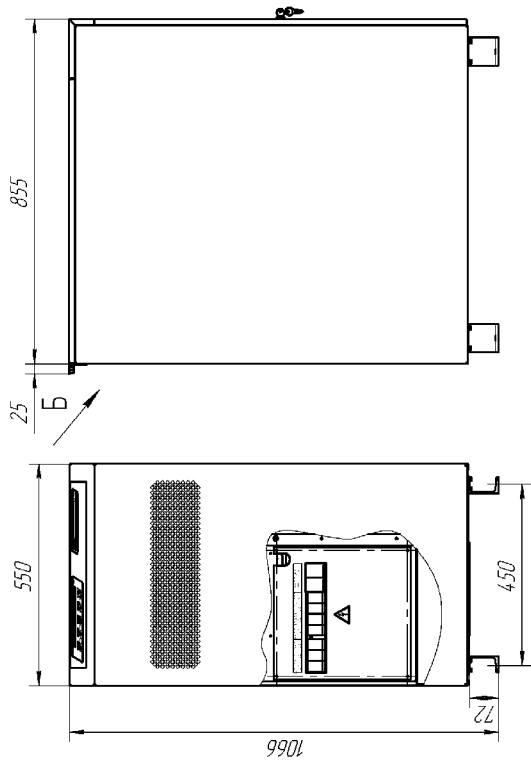
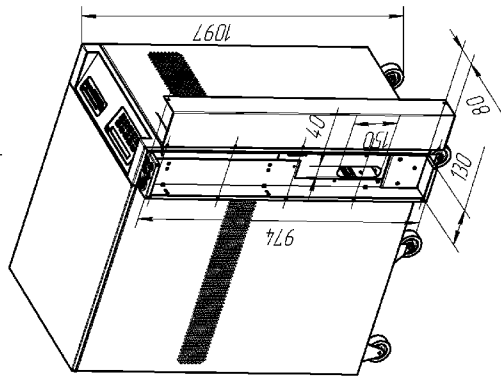


Габаритные, установочные и присоединительные размеры СБП 5 -30 кVA серии GP1

Вариант жесткого крепления СБП к основанию и к элементам задней стенки.

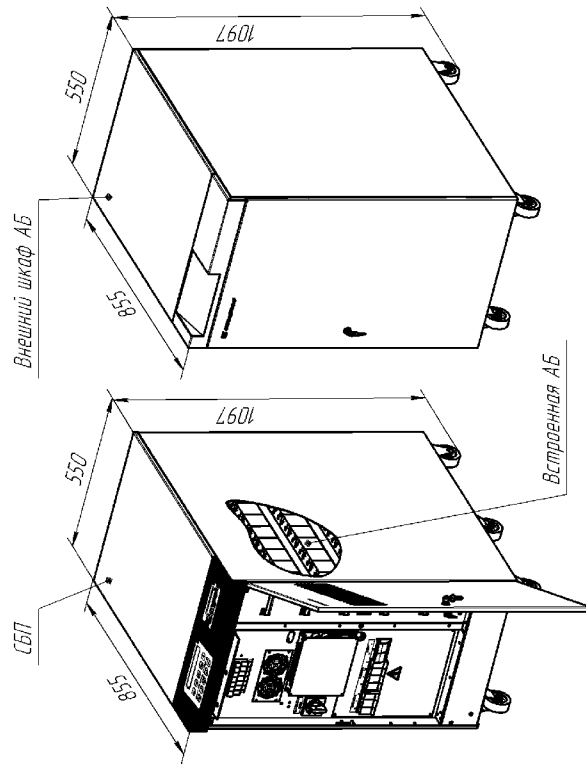
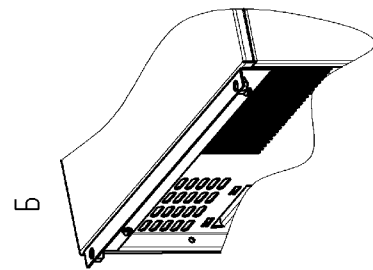
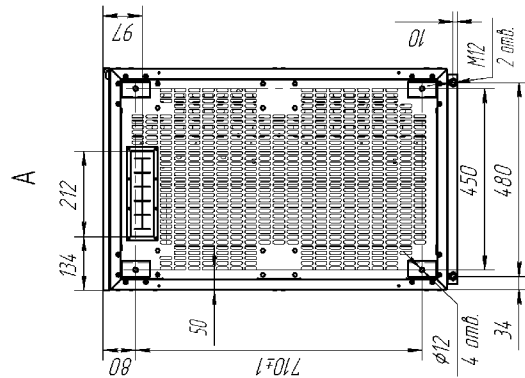


Вариант подвода кабелей сверху.



ИИВ№ подл.	Подп. И дата	Взам. ИИВ№	ИИВ№ аудл	ИИВ№ подл.	ИИВ№ дата
------------	--------------	------------	-----------	------------	-----------

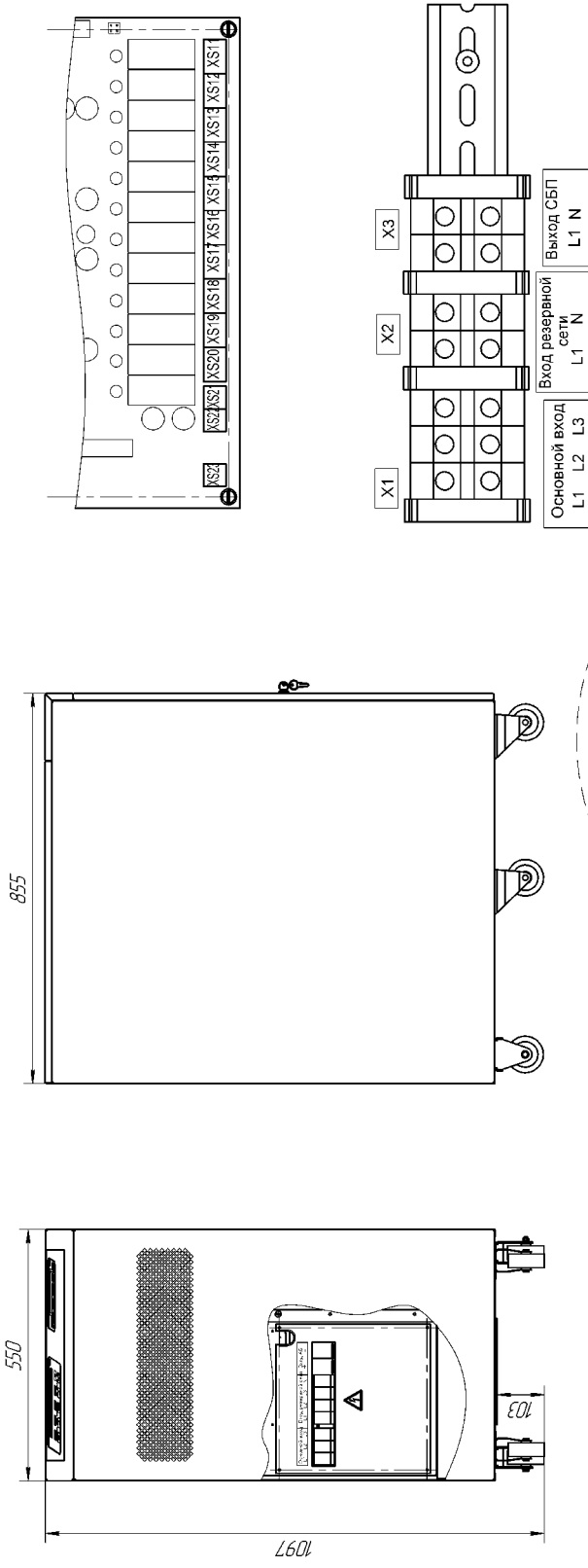
Вариант встроенной АБ или с внешним шкафом АБ.



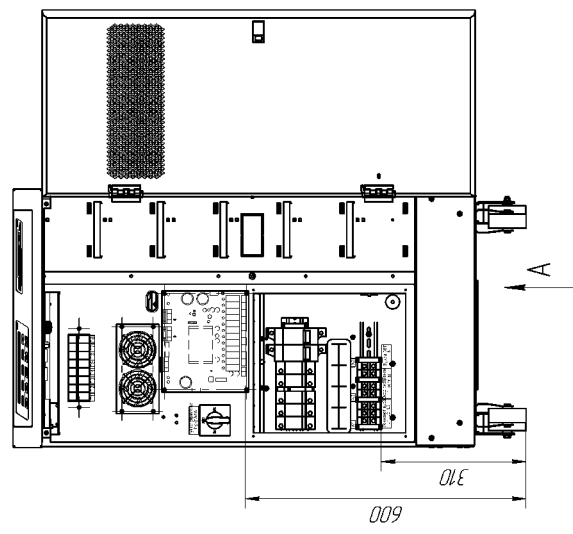
ИИВ№ подл.	Подп. И дата	Взам. ИИВ№	ИИВ№ аудл	ИИВ№ подл.	ИИВ№ дата
------------	--------------	------------	-----------	------------	-----------

ИИВ№ подл.	Подп. И дата	Взам. ИИВ№	ИИВ№ аудл	ИИВ№ подл.	ИИВ№ дата
------------	--------------	------------	-----------	------------	-----------

Габаритные, установочные и присоединительные размеры СБП 5 -20 kVA серии GP1 с однофазным выходом



вид с открытой дверью и снятой панелью



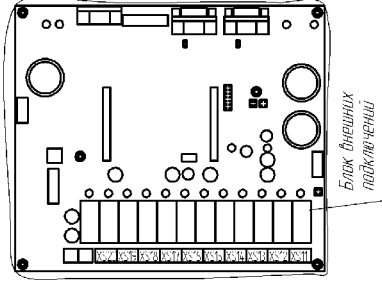
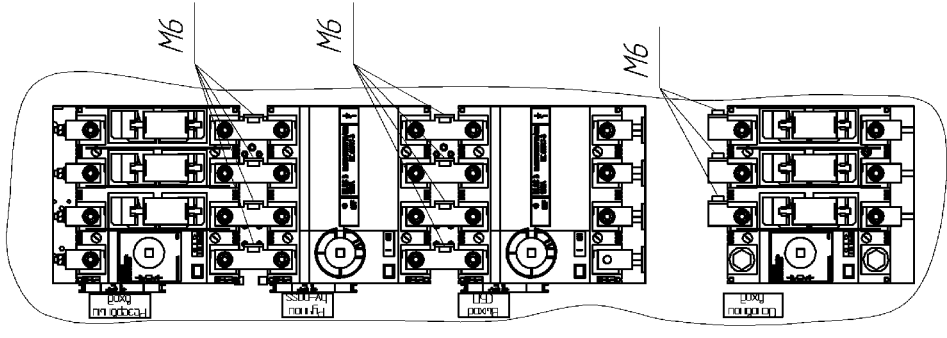
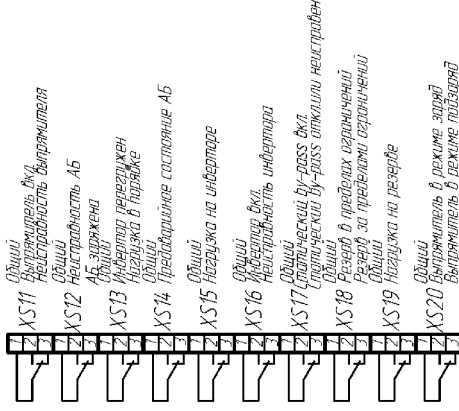
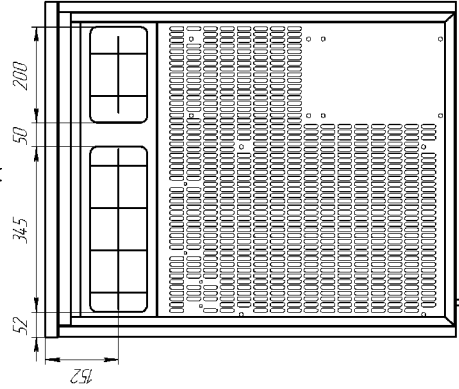
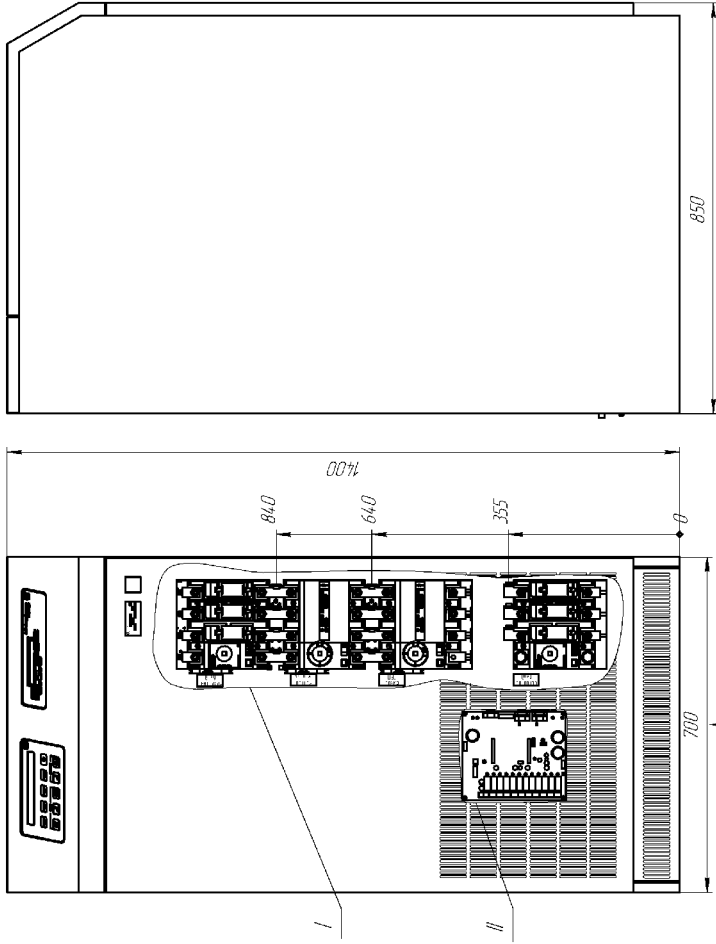
1. Размеры для справок

Клеммы	Допустимые сечения кабелей подключения
Сух. контакты	до 1,5 мм ²
Силовые UK35	до 35 мм ²

ИИВ№ подл.	ИИВ№ аудл	Взам. ИИВ№	Подп. и дата
------------	-----------	------------	--------------

ИИВ№ подл.	ИИВ№ аудл	Взам. ИИВ№	Подп. и дата
ТИДЖ.565536.007 ТУ			
Лист			59

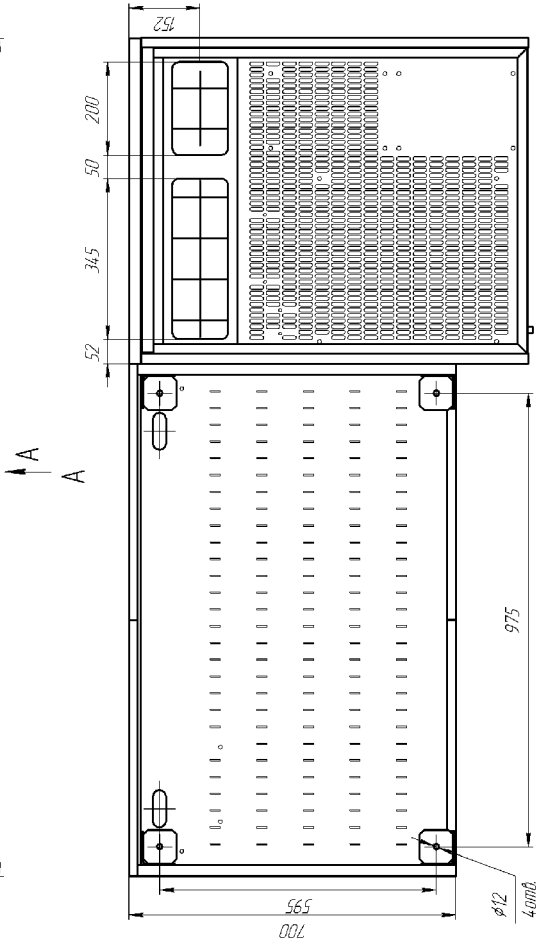
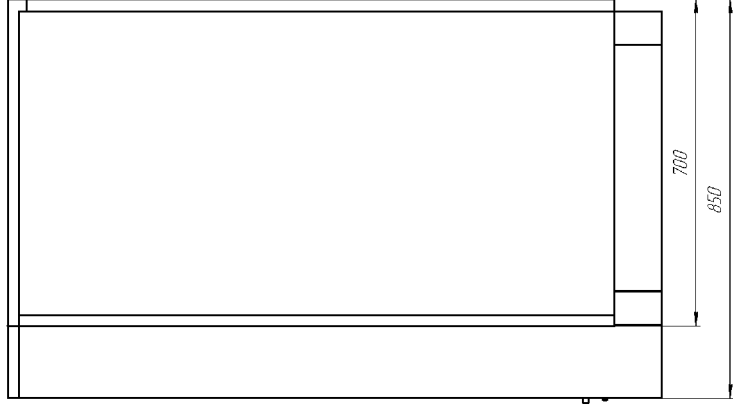
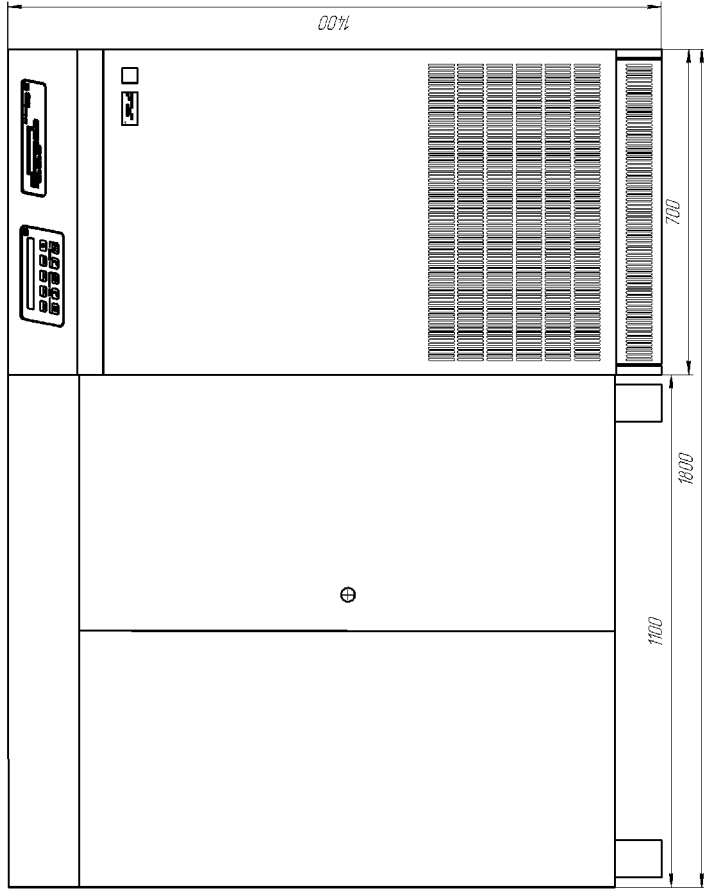
Габаритные, установочные и присоединительные размеры
СБП-20...80-4.00-50-УХ/14 серии БР2



СБП может быть оснащена дополнительными опциями, без изменения габарита:

- контроль изоляции;
- защита от обратного тока;
- корректор мощности.

*Габаритные, установочные и присоединительные размеры
СБП-20...80-400-50-УХ/14 серии GP2 с опцией "АБ"*



*Количество шкафов АБ и габарит СБП с опцией АБ зависят от времени поддержки
и согласовываются при заказе.*

Продолжение приложения А

ИНБ№ подл.

Подп. и дата

Взам. ИНБ№

ИНБ№ ауд.

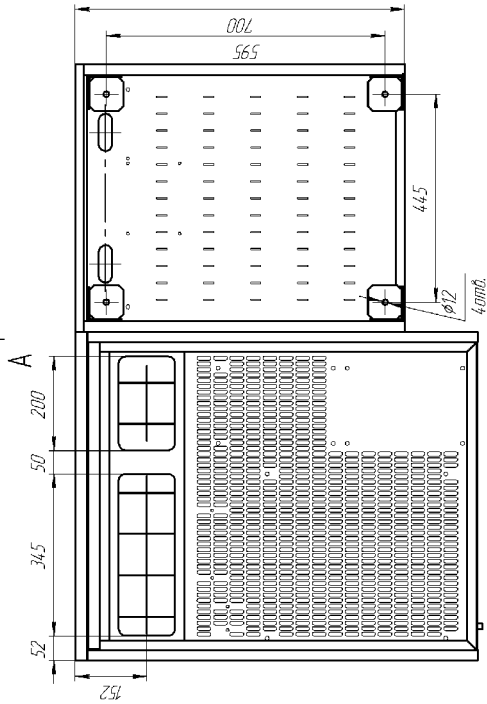
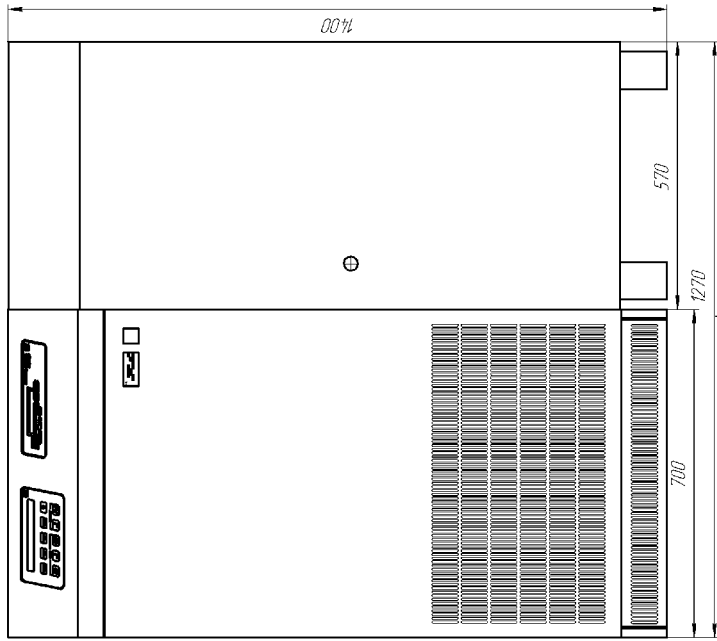
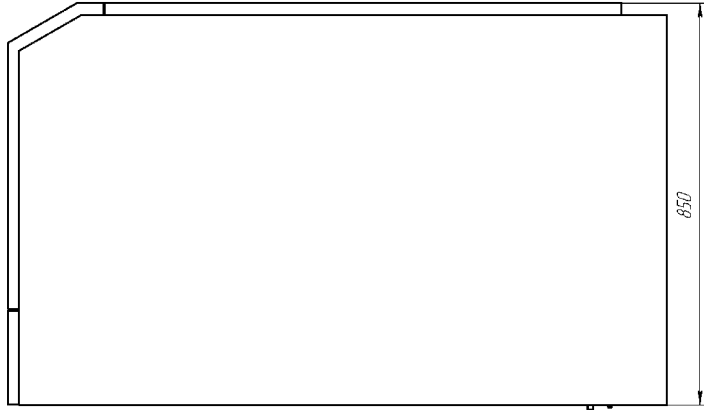
Подп. и дата

Изм.	Лист	№ док.	Подп.	Дата

ТИДЖ.565536.007 ТУ

Лист
61

Габаритные, установочные и присоединительные размеры СБП-20...80-400-50-УХ/Л4 серии GP2
с опцией "дополнительные фильтры радиопомех"

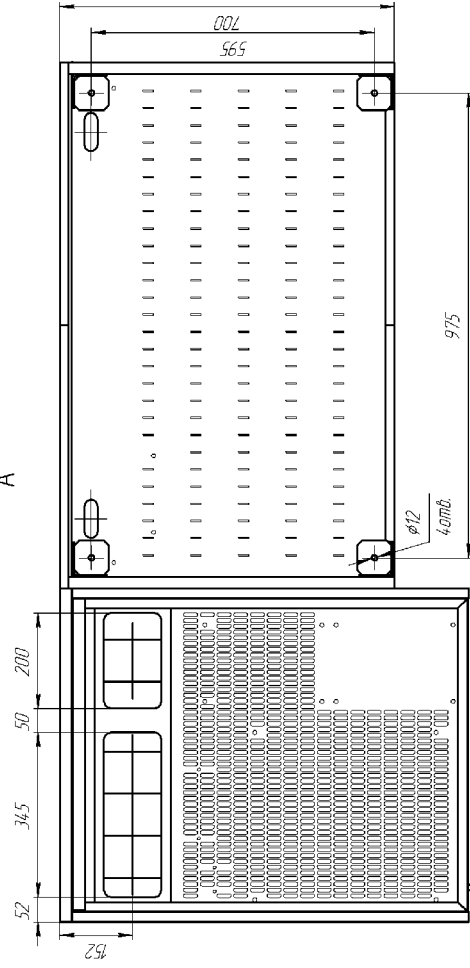
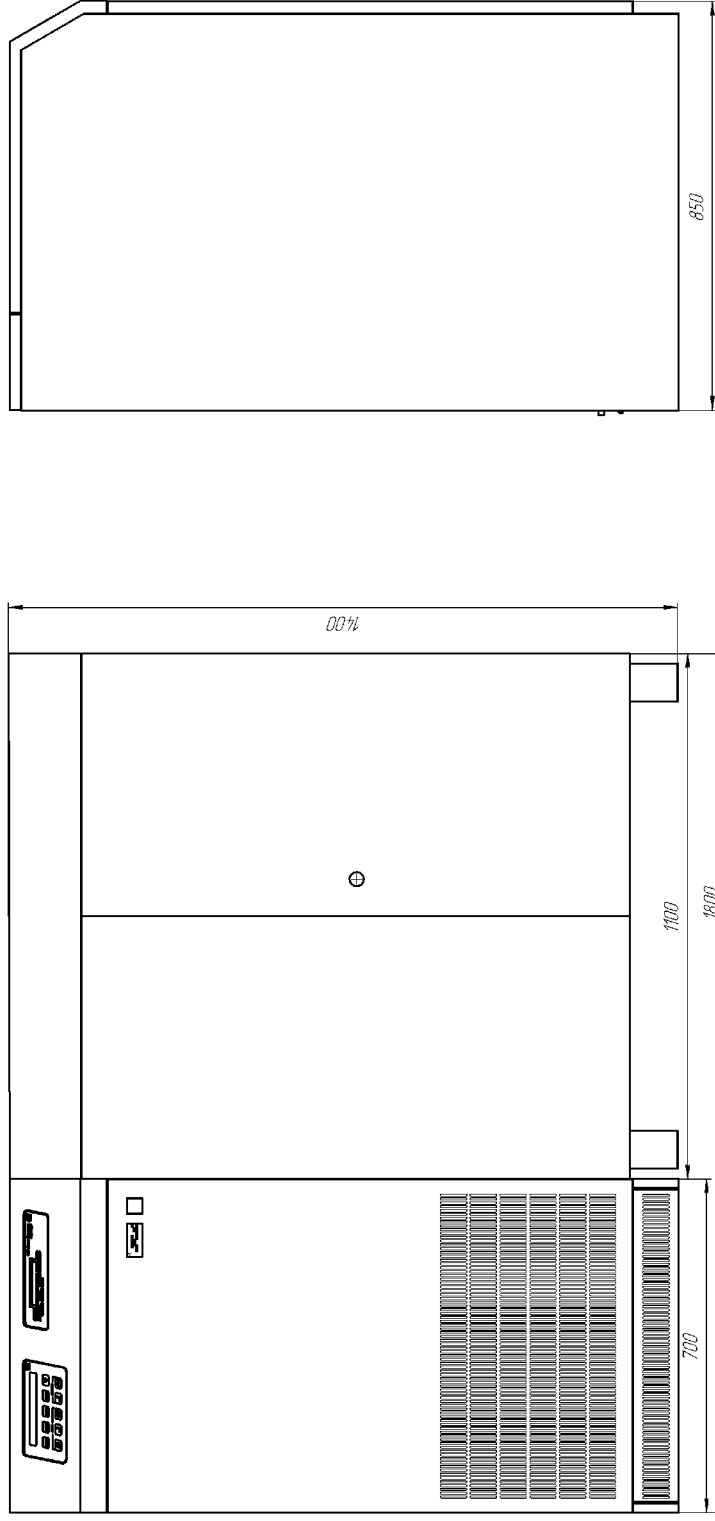


Продолжение приложения А

Изм.	Лист	№ док-м	Подп.	Дата
ТИДЖ.565536.007 ТУ				Лист
				62

ИИВ№ подл.	Подп. и дата	Взам. ИИВ№	ИИВ№ ауд.	ИИВ№ ауд.	Подп. и дата

Габаритные, установочные и присоединительные размеры СБП-20...80-400-50-УХЛ4 серии БР2 с опциями "дополнительные фильтры радиопомех; трансформатор гальванической развязки основного/резервного входа"



Продолжение приложения А

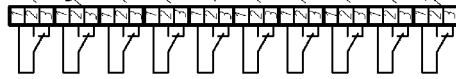
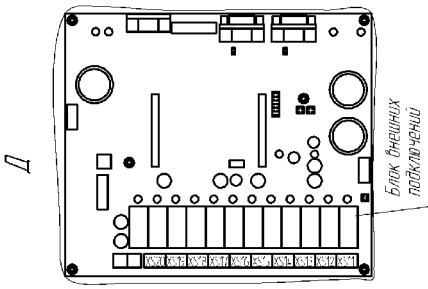
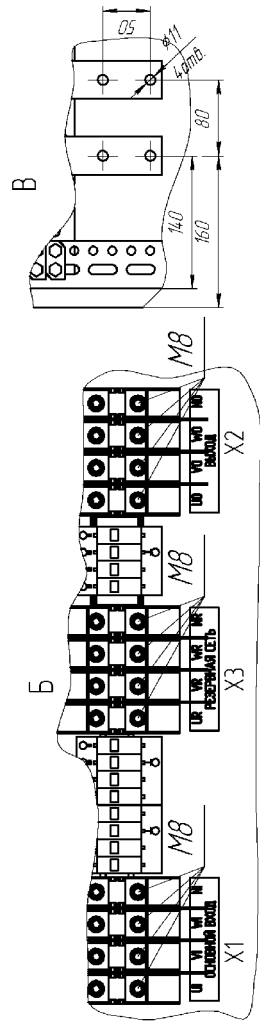
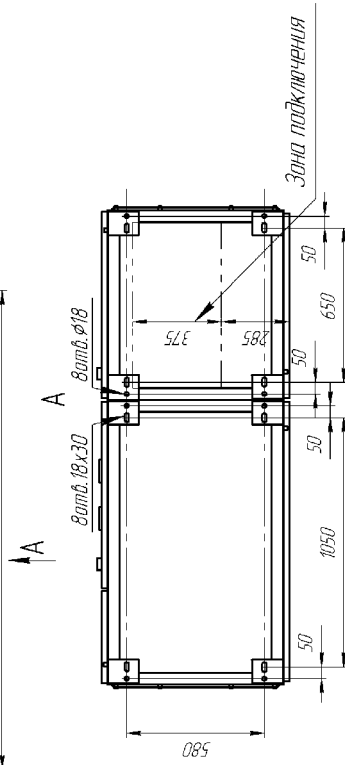
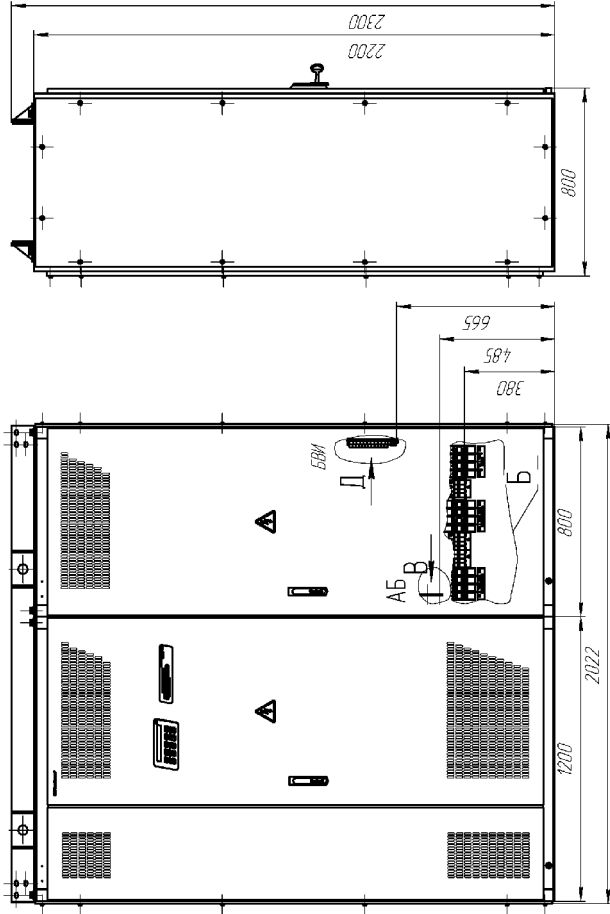
Изм.	Лист	№ док-м	Подп.	Дата

ТИДЖ.565536.007 ТУ

Лист
63

ИИВ№ подл.	Подп. и дата	Взам. ИИВ№	ИИВ№ ауд.	ИИВ№ подл.	Подп. и дата

Габаритные, установочные и присоединительные размеры СБП-100(120)-400-50-УХЛ4 серии БРЗ, общепромышленное исполнение



- XS11 Общий выжиматель фид
- XS12 Неисправность выжимателя фид
- XS13 Неисправность АБ фид
- XS14 АБ заряджена фид
- XS15 Индикатор пережатия фид
- XS16 Индикатор перегрева фид
- XS17 Индикатор неисправности АБ фид
- XS18 Резерв в пределах ограничений фид
- XS19 Резерв за пределами ограничений фид
- XS20 Индикатор неисправности фид

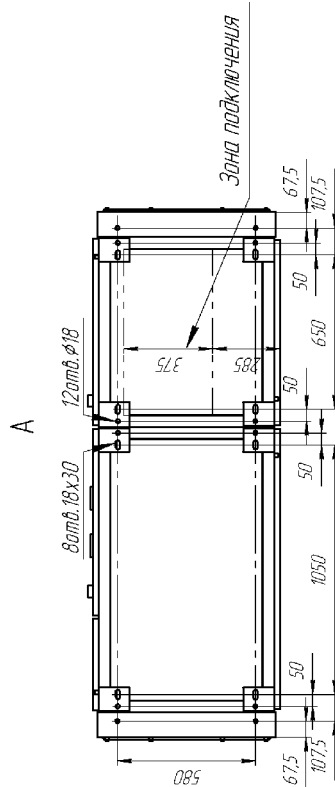
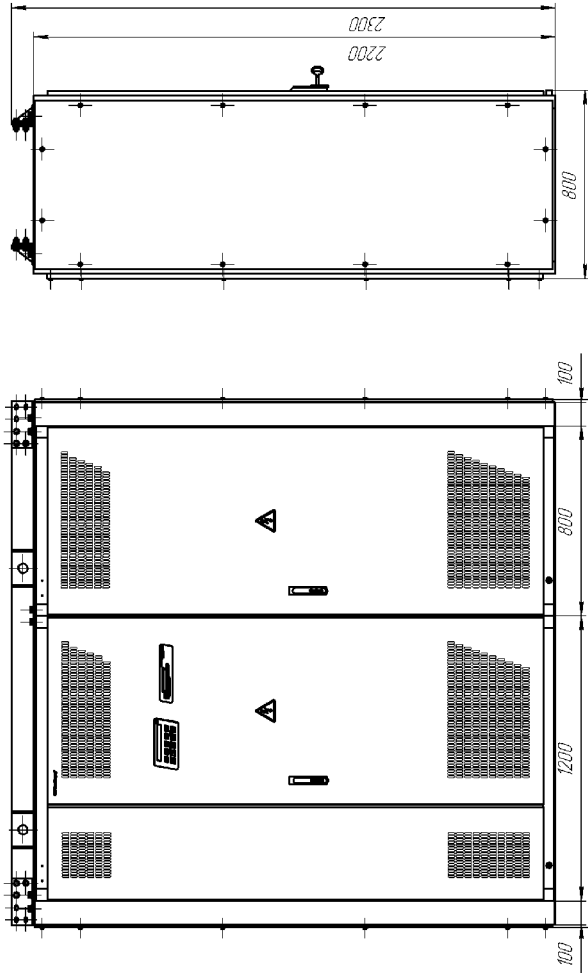
Продолжение приложения А

Изм.	Лист	№ док.	Подп.	Дата

ТИДЖ.565536.007 ТУ

И№№ подл.	Подп. и дата	Взам. И№№№	И№№№ аудл	Подп. и дата

Габаритные, установочные и присоединительные размеры СБП-100(120)-400-50-УХЛ4 серии БРЗ,
сейсмостойкое исполнение

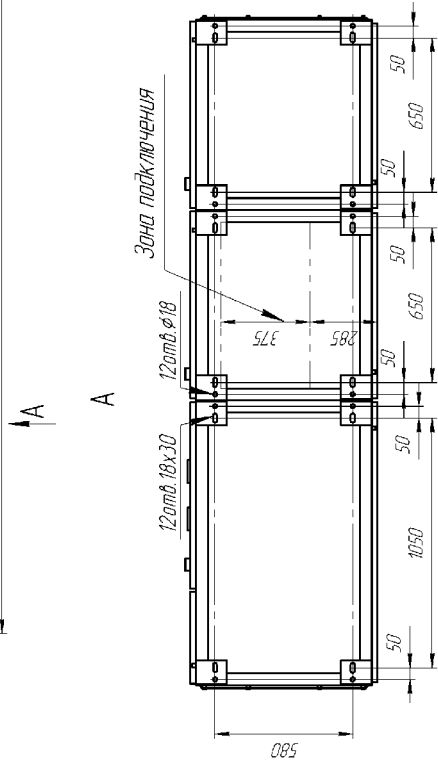
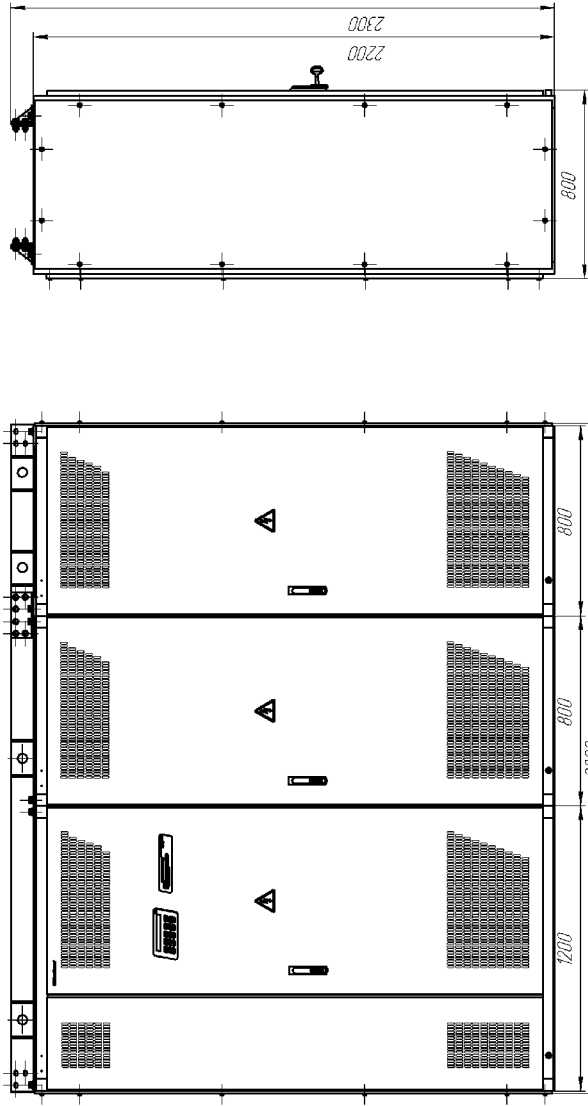


ИИВ.№ подл.	Подп. И дата	Взам. ИИВ.№	ИИВ.№ дудл	Подп. и дата
-------------	--------------	-------------	------------	--------------

Продолжение приложения А

ИИВ.№ подл.	Подп.	ИИВ.№ дудл	Подп.	Дата
ТИДЖ.565536.007 ТУ				
Лист				65

Габаритные, установочные и присоединительные размеры СБП-100(120)-4.00-50-УХЛ4 серии СРЗ, с дополнительной опцией "трансформатор гальванической развязки основного/резервного входа", общепромышленное исполнение



ИИВ№ подл.	Подп. и дата	Взам. ИИВ№	ИИВ№ ауд.	Подп. и дата
------------	--------------	------------	-----------	--------------

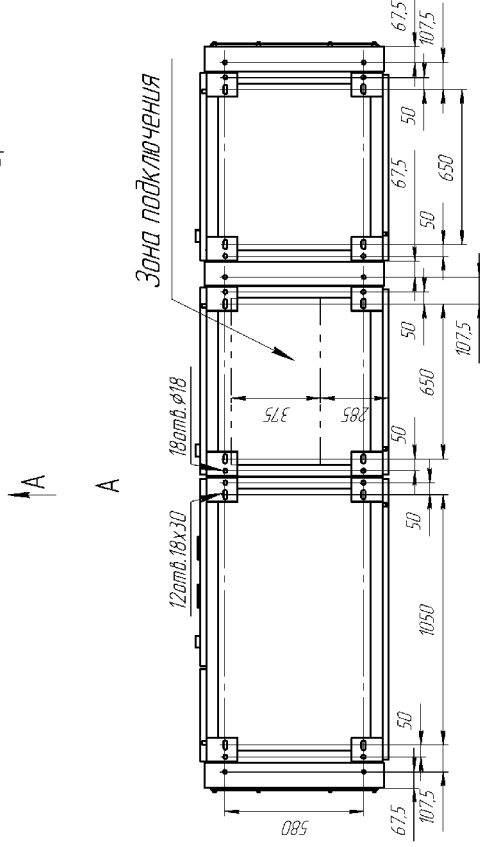
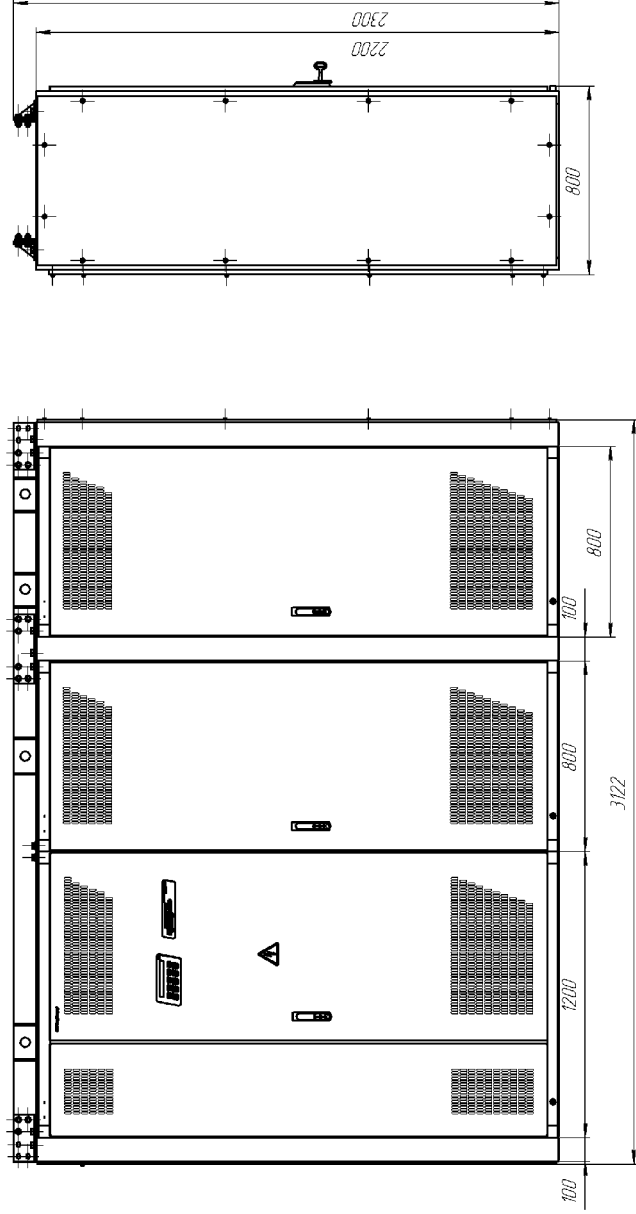
Продолжение приложения А

ИИВ№ подл.	Подп.	№ докум.	Подп.	Дата

ТИДЖ.565536.007 ТУ

Лист 66

Габаритные, установочные и присоединительные размеры (БП-100(120)-400-50-УХЛ4 серия БРЗ, с дополнительной опцией "трансформатор гальванической развязки основного/резервного входа", сейсмостойкое исполнение



ИИВ№ подл.	Подл. И дата	Взам. ИИВ№	ИИВ№ аудл	ИИВ№ аудл	Подл. и дата
------------	--------------	------------	-----------	-----------	--------------

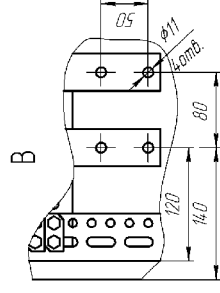
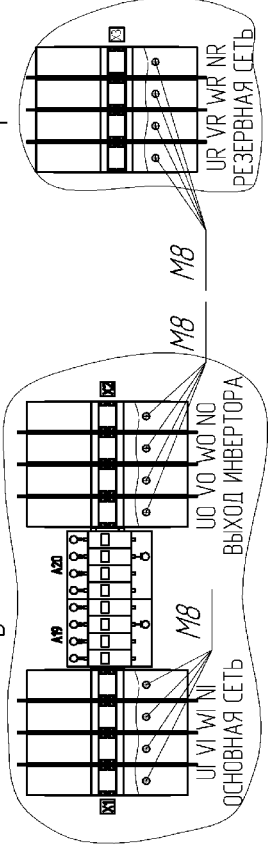
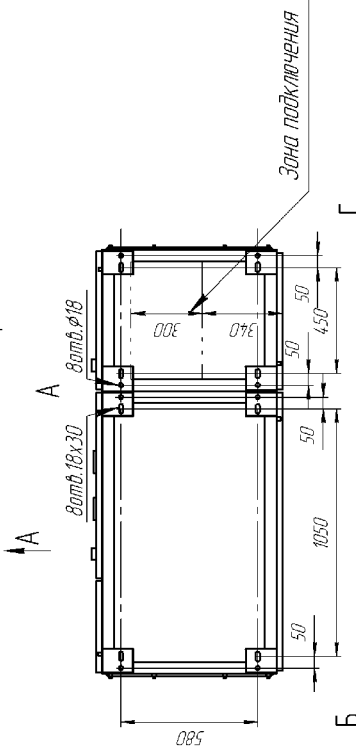
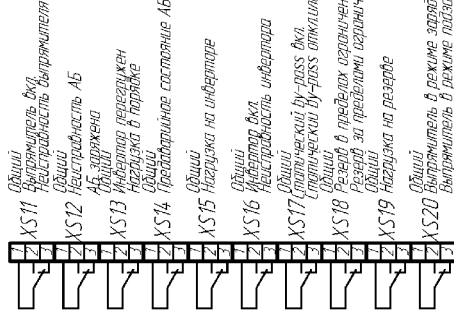
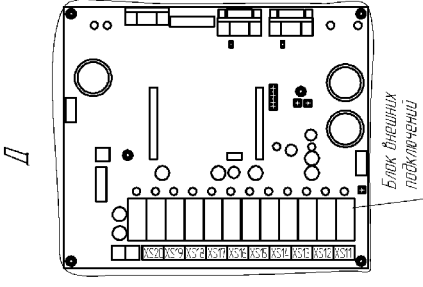
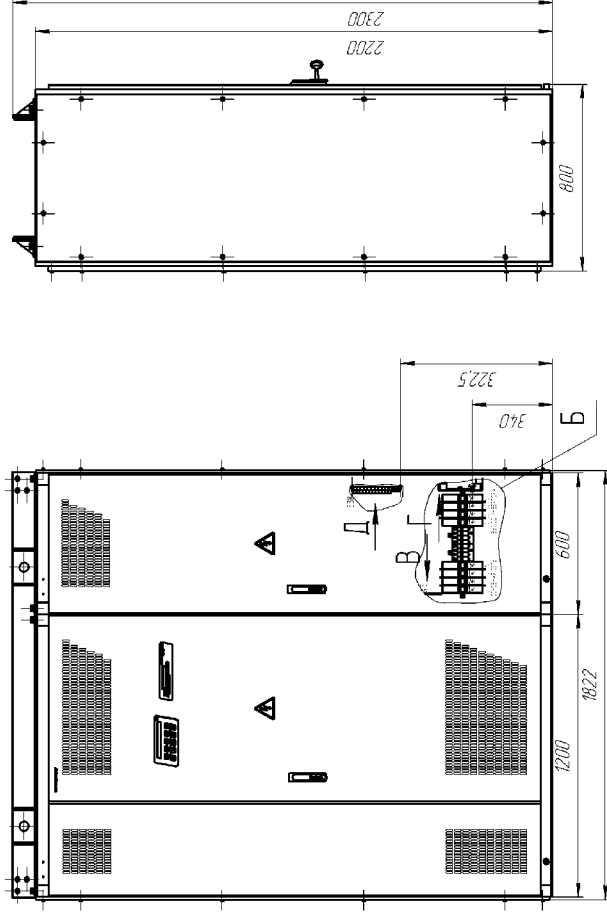
Продолжение приложения А

ИИВ	Лист	№ док-м	Подл.	Дата
-----	------	---------	-------	------

ТИДЖ.565536.007 ТУ

Лист
67

Габаритные, установочные и присоединительные размеры СБП-80-400-50-220-УХЛ4 серии ГРЗ, общепромышленное исполнение



Продолжение приложения А

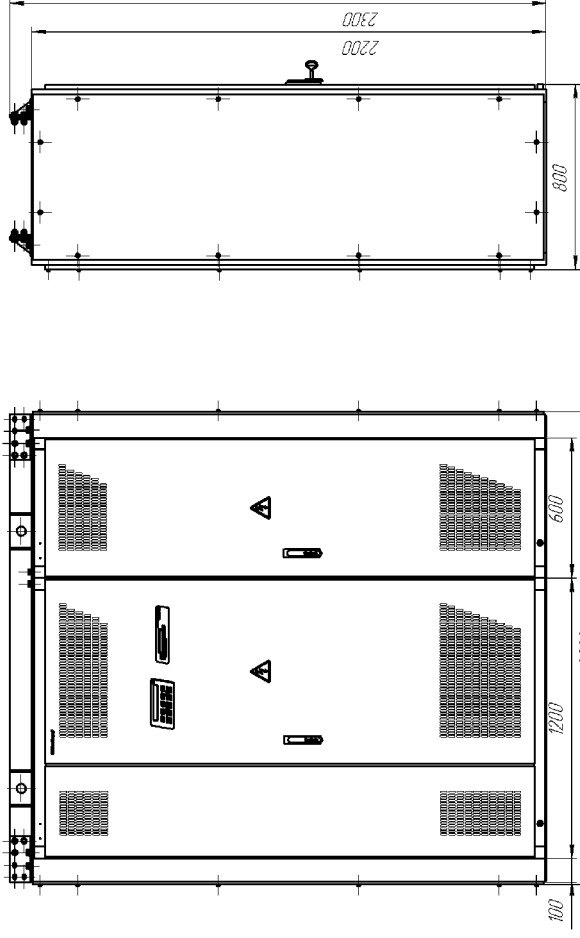
ИЗЧ	Лист	№ док	Подп	Дата

ТИДЖ.565536.007 ТУ

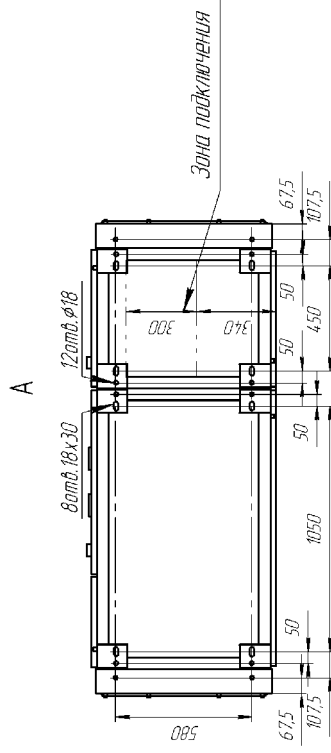
Лист 68

ИИВ№ подл	Подп. И дата	Взам. ИИВ№	ИИВ№ аудл	ИИВ№ аудл	Подп. и дата

Габаритные, установочные и присоединительные размеры СБГ-80-400-50-220-УХЛ4 серии БРЗ,
сейсмостойкое исполнение



A



Продолжение приложения А

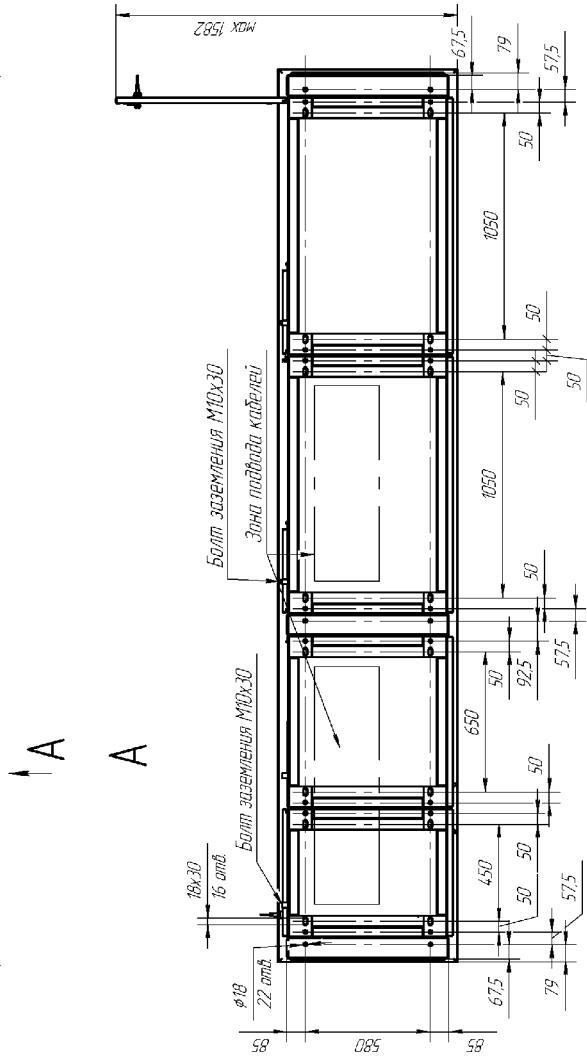
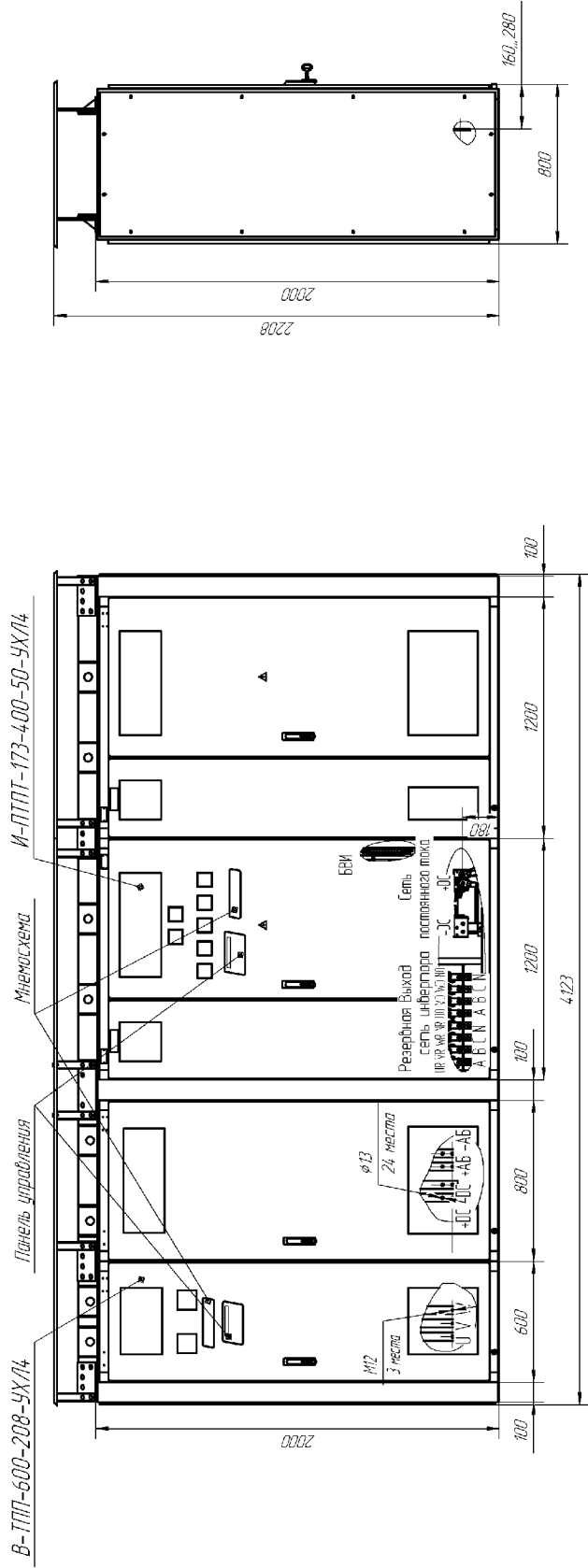
И/Б.№ подл.	Подп. И дата	Взам. И/Б.№	И/Б.№ аудл	И/Б.№ подл.	№ док.И	Подп.	Дата

ТИДЖ.565536.007 ТУ

И/Б.№ подл.	№ док.И	Подп.	Дата

Лист
69

Габаритные, установочные и присоединительные размеры СБП-100-400-50-220-УХЛ4, сейсмостойкое исполнение



Продолжение приложения А

И№№ подл.

Подл. и дата

Взам. И№№

И№№ аудл

Подп. и дата

№ док-м

Подп.

Лист

№ док-м

Лист

Подп.

№ док-м

Лист

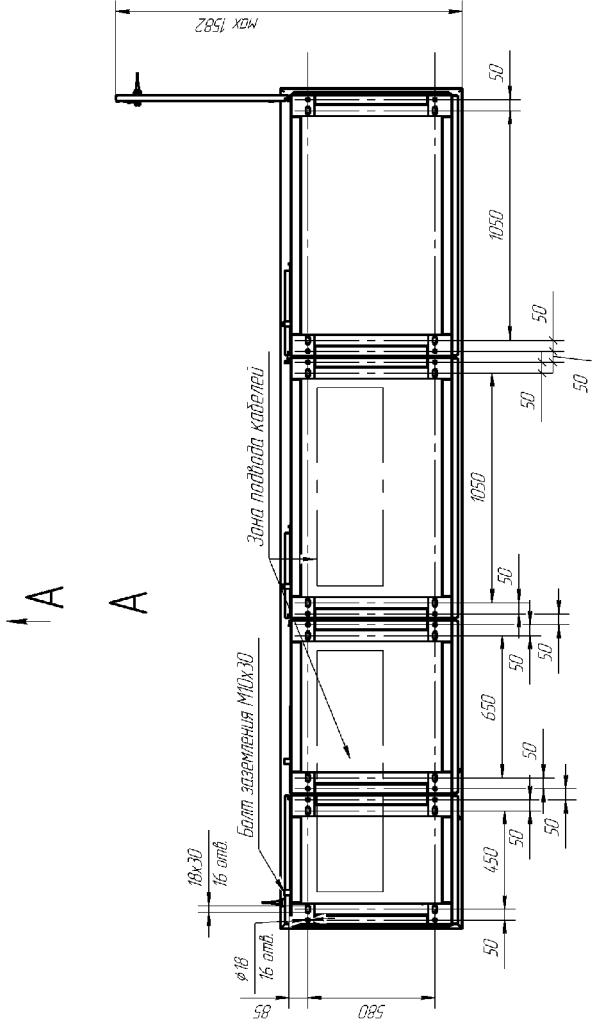
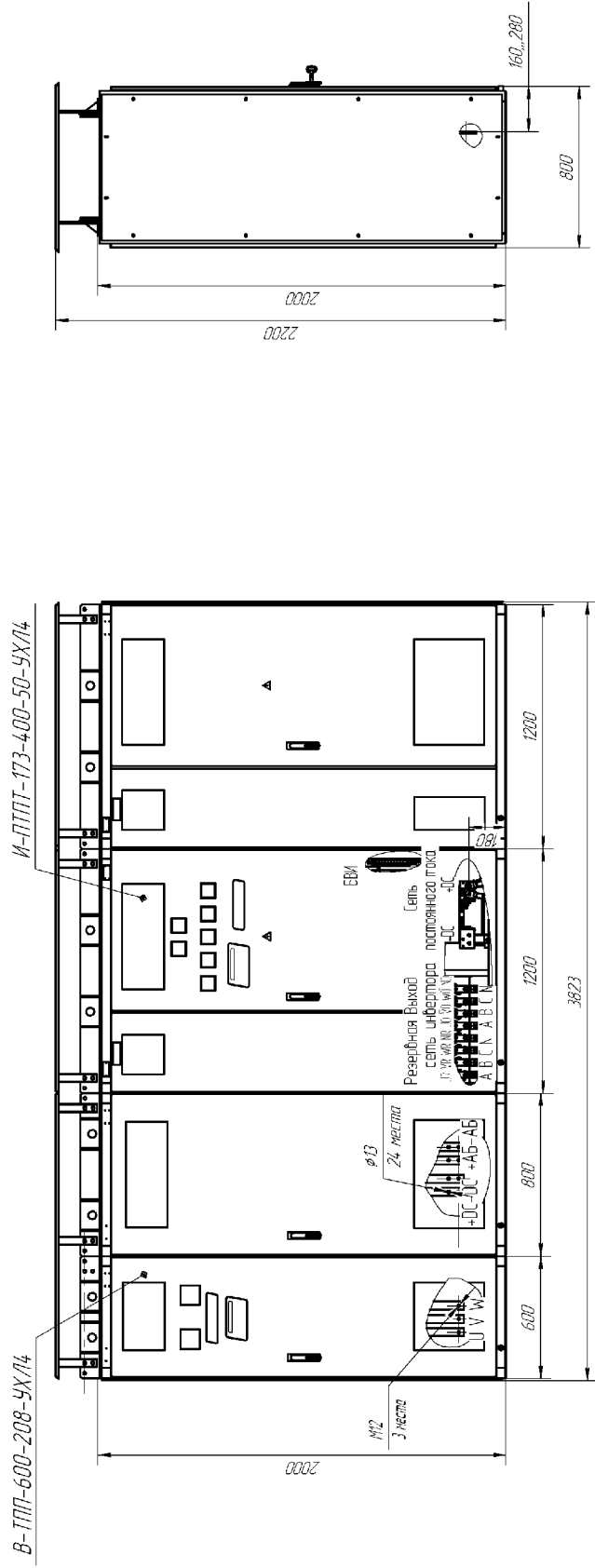
№ док-м

Лист

70

ТИДЖ.565536.007 ТУ

Габаритные, установочные и присоединительные размеры СБП-100-400-50-220-УХЛ4, общепромышленное исполнение



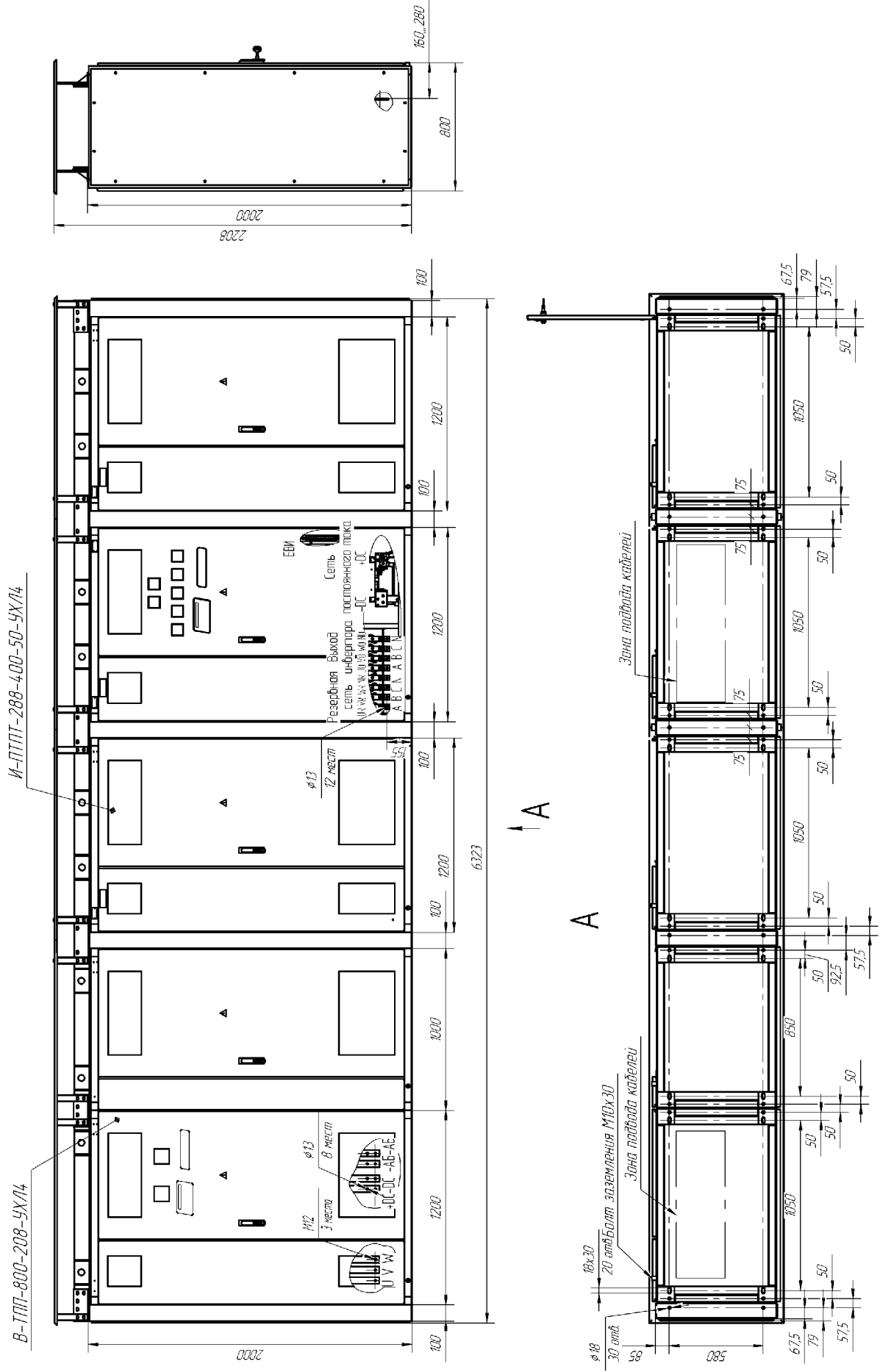
Продолжение приложения А

ИИВ№ подл.	Подп. И дата	Взам. ИИВ№	ИИВ№ аудл	Подп. И дата
------------	--------------	------------	-----------	--------------

ИИВ №	Лист	№ докум	Подп	Дата
-------	------	---------	------	------

ТИДЖ.565536.007 ТУ

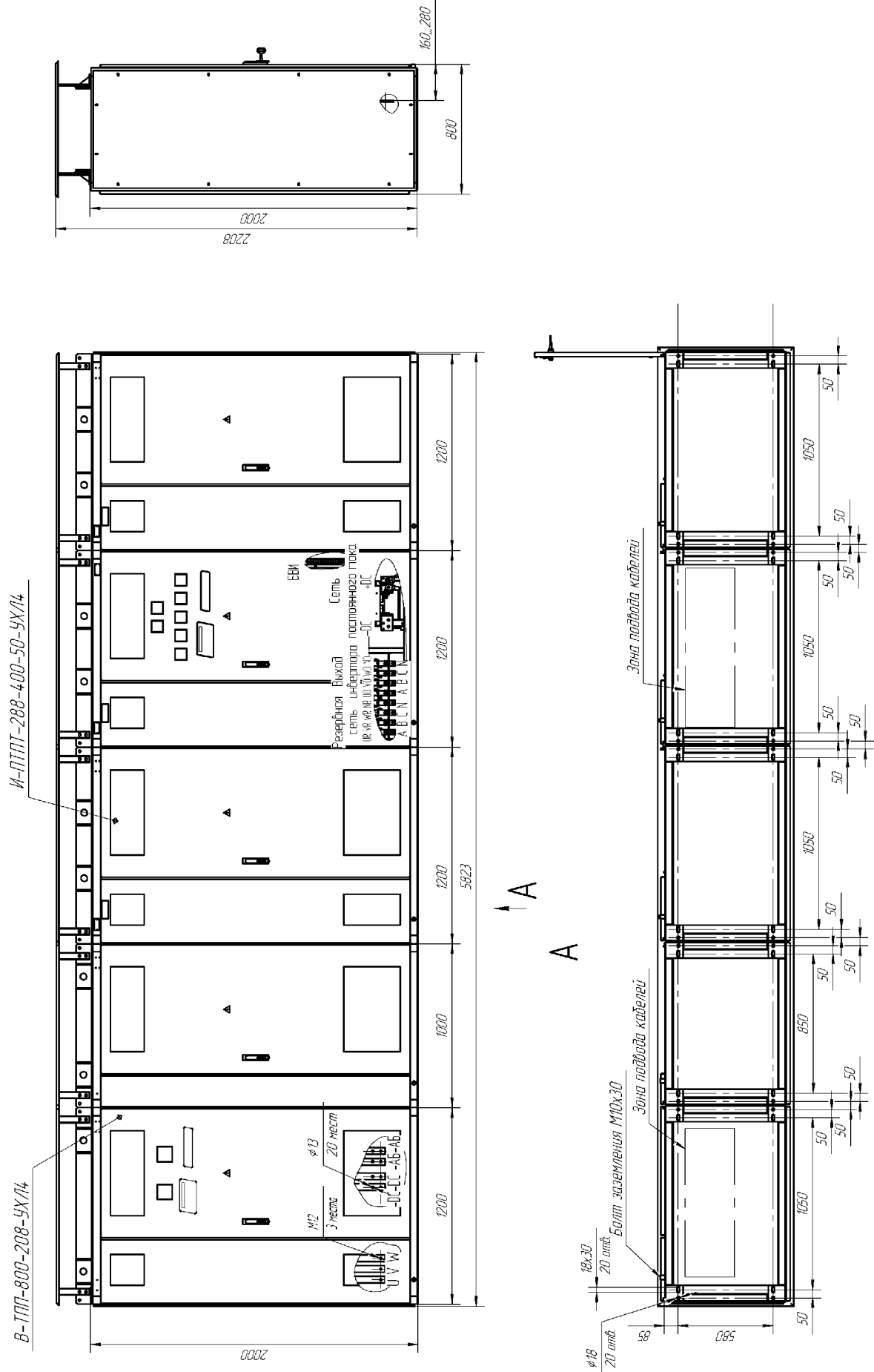
Габаритные, установочные и присоединительные размеры СБП-200-400-50-220-УХЛ4 с трансформатором гальванической развязки, сейсмостойкое исполнение



Продолжение приложения А

ИВБ№ подл.	Подп. и дата	ИВБ№ аудл	ИВБ№	Взам. ИВБ№	Подп. И дата	ИВБ№ подл.	ИВБ№ аудл	№ док-м	Подп.	Дата
------------	--------------	-----------	------	------------	--------------	------------	-----------	---------	-------	------

Габаритные, установочные и присоединительные размеры СБП-200-400-50-220-УХЛ4
с трансформатором гальванической развязки, общепромышленное исполнение

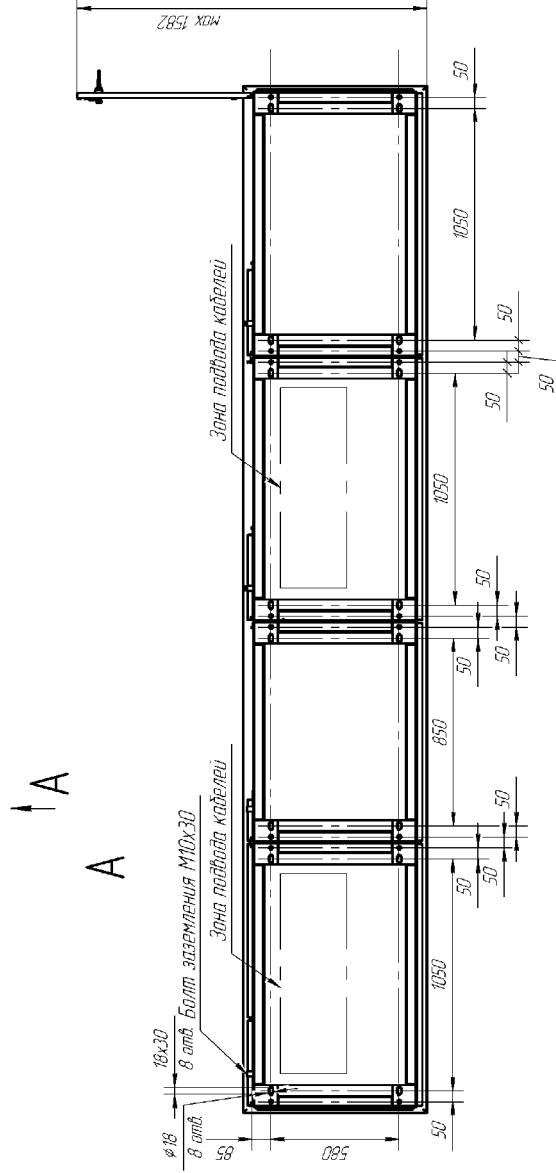
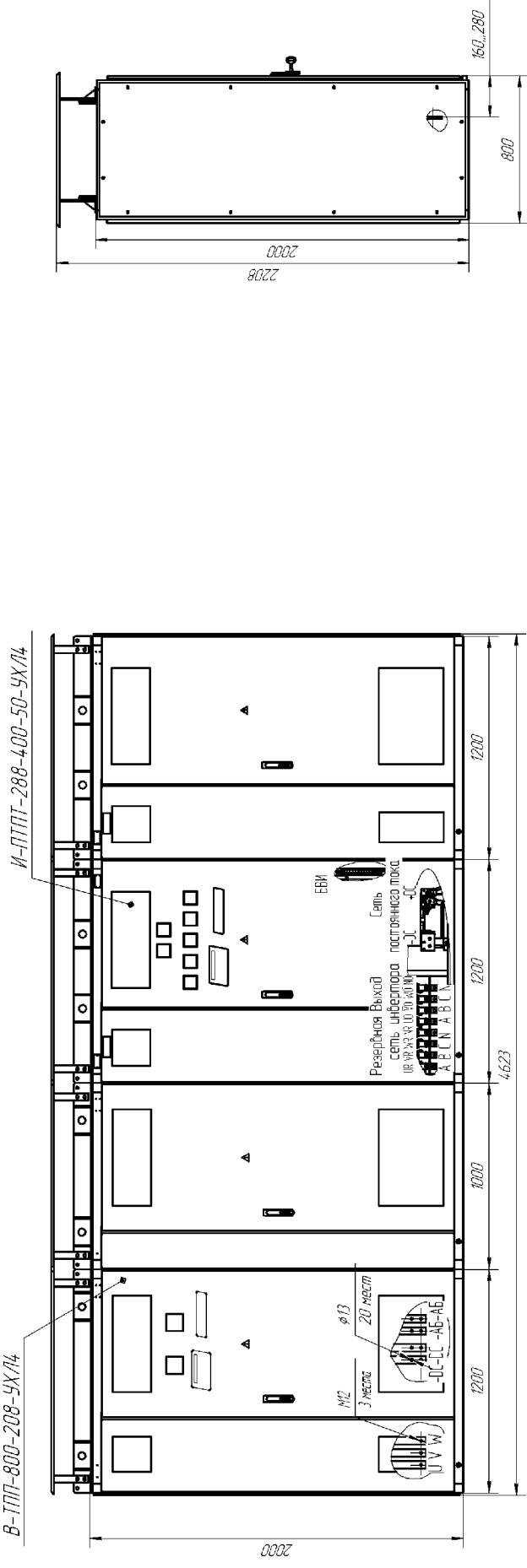


И/В.№ подл.	И/В.№ аудл.	Взам. И/В.№	Подп. и дата

И/В.№ подл.	И/В.№ аудл.	Взам. И/В.№	Подп. и дата
Изм.	Лист	№ док.им.	Дата

ТИДЖ.565536.007 ТУ

Габаритные, установочные и присоединительные размеры СБП-200-400-50-220-УХЛ4 без трансформатора гальванической развязки, общепромышленное исполнение

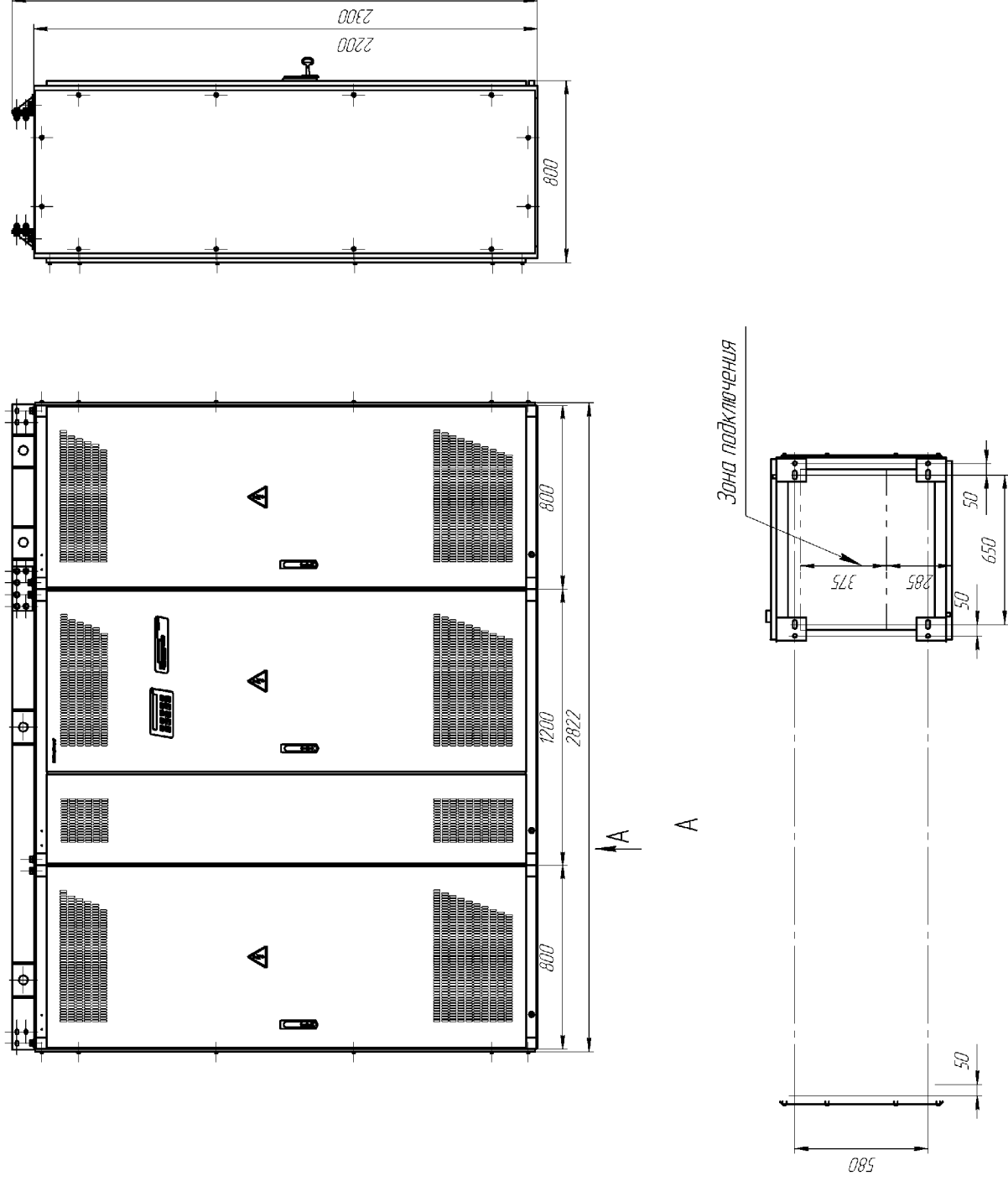


Инв.№ подл.	Подп. и дата	Взам. инв.№	Инв.№ дудл	Подп. и дата
-------------	--------------	-------------	------------	--------------

Изм.	Лист	№ док-м	Подп.	Дата

ТИДЖ.565536.007 ТУ

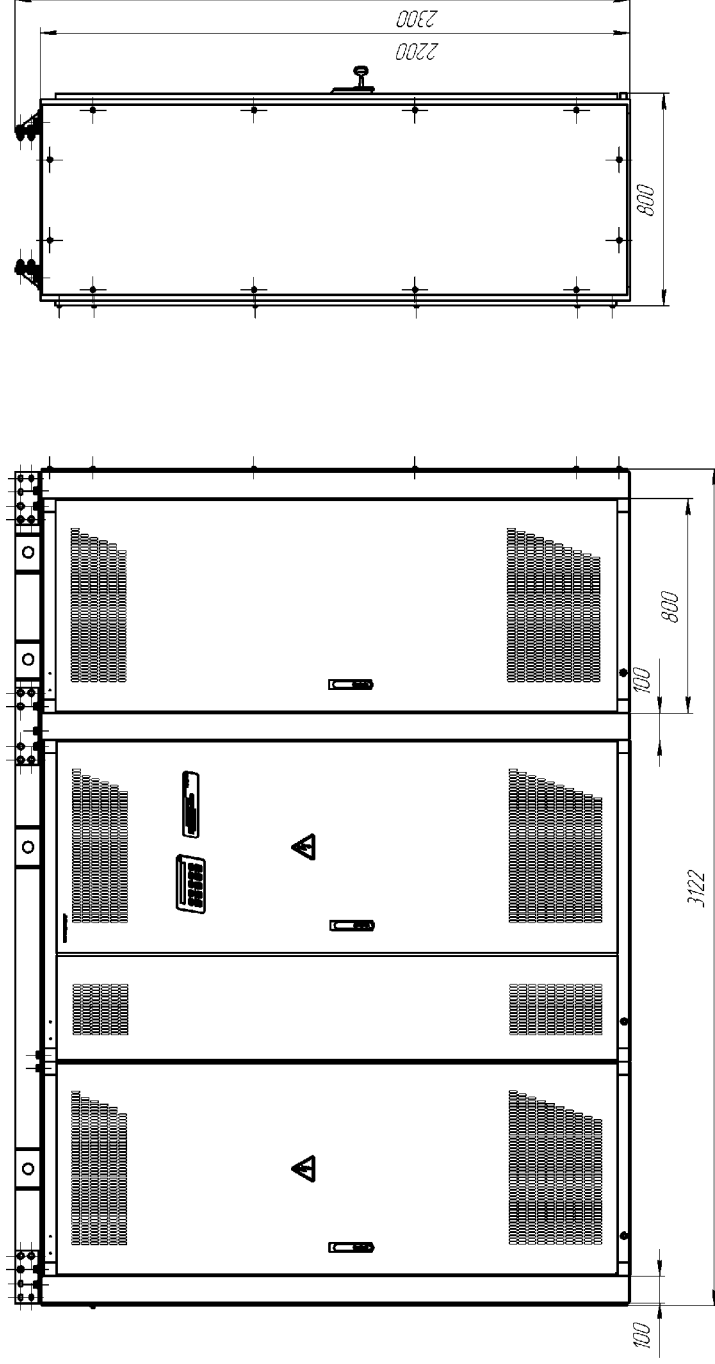
Габаритные установочные и присоединительные размеры СБП-160, 200, 250, 400-50-УХЛ4-БРЗ
в общепромышленном исполнении



ИИВ№ подл.	Подп. и дата	Взам. ИИВ№	ИИВ№ ауд.	Подп. и дата
------------	--------------	------------	-----------	--------------

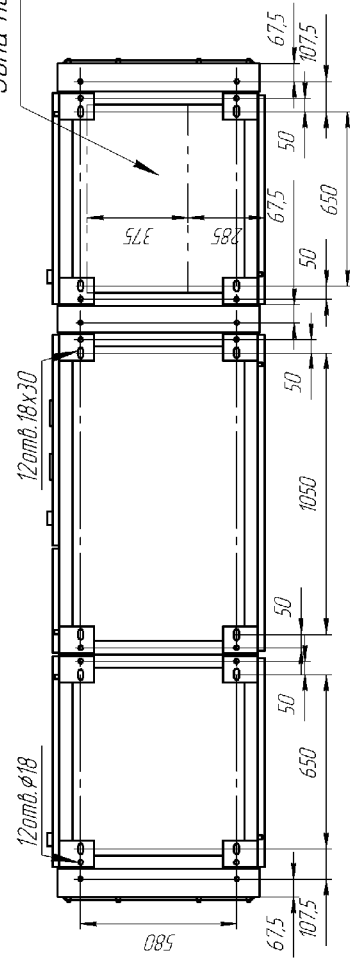
ИИВ№ подл.	Подп.	№ докум.	Подп.	Дата
ТИДЖ.565536.007 ТУ				
				Лист
				76

Габаритные установочные и присоединительные размеры СБП-160; 200; 250)-4-00-50-УХЛ4-БРЗ
в сейсмостойком исполнении



A

Зона подключения



ИИВ№ подл.	Подп. и дата	Взам. ИИВ№	ИИВ№ аудл	ИИВ№ аудл	Подп. и дата
------------	--------------	------------	-----------	-----------	--------------

ИИВ№ подл.	Подп.	№ док-м	Подп.	Дата
ТИДЖ.565536.007 ТУ				
Лист				77